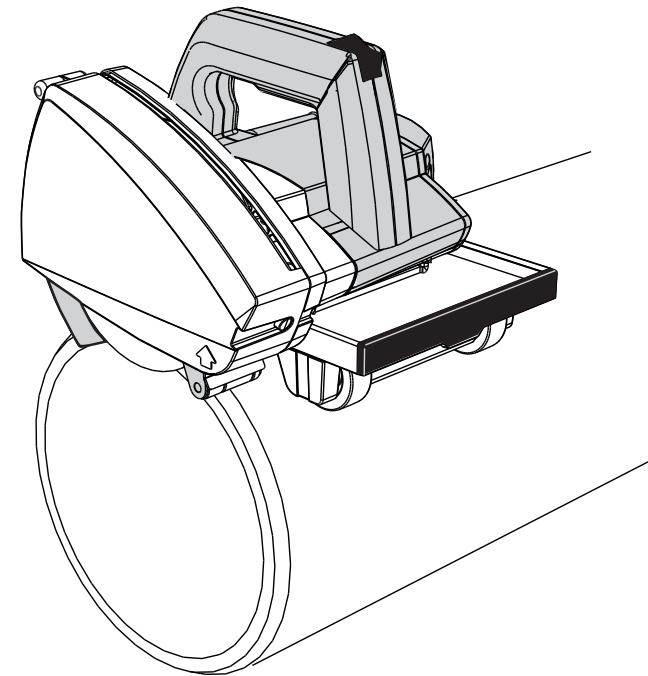


exact

PipeCut P400 Plastic



Exact Tools Oy
Särkiniementie 5 B 64
00210 HELSINKI
FINLAND

Tel + 358 9 4366750
FAX + 358 9 43667550
exact@exacttools.com
www.exacttools.com

DA Driftsinstruktioner

5-16

exact

exact patents: US 7,257,895, JP 4010941, EP 1301311, FI 108927, KR 10-0634113

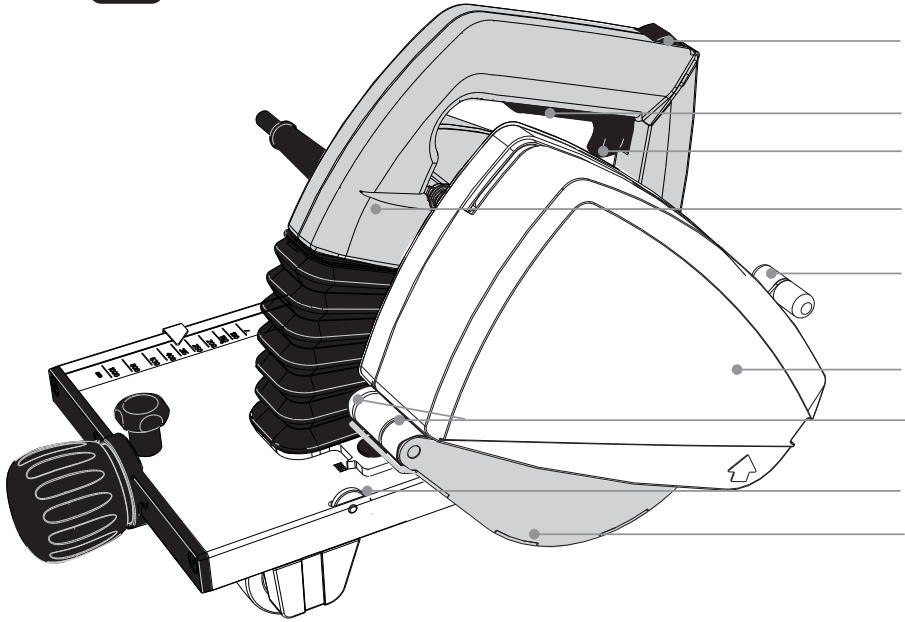
Exact PipeCut P400

Klingeoplysninger til Exact PipeCut-save

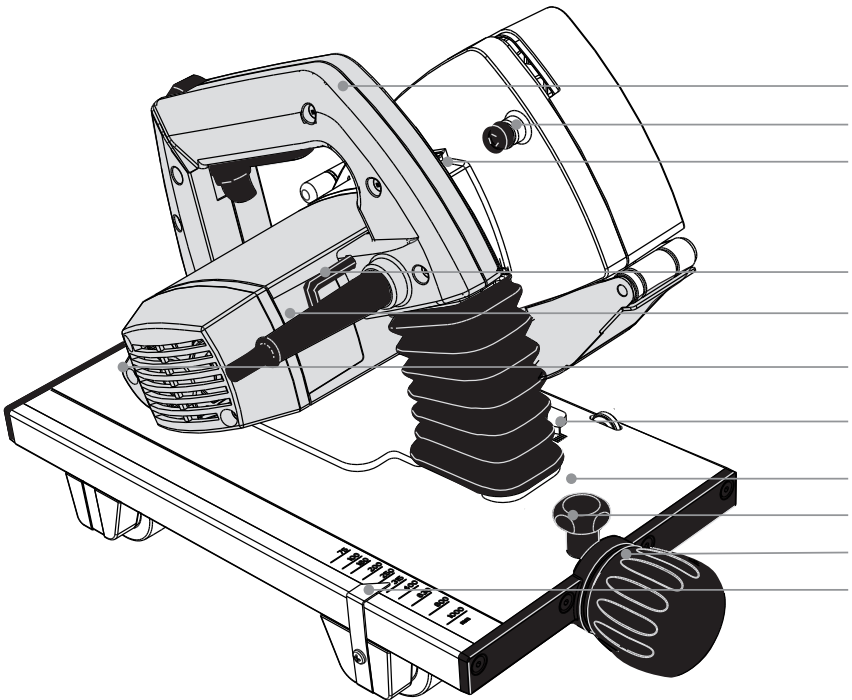
Der findes to klingetyper for Exact PipeCut P400 rørsav:

- 1) TCT P150 klingen er designet til skæring af plastikrør sammen med P400 rørsav. TCT klinger kan slibes et par gange.
- 2) CutBevel klingen er designet til at skære og affase plastikrør i en proces. Smigskæringsspidserne kan vendes, når de er slidte for at opnå en ny skarp skærekant. Der findes også et sæt til opgradering af Cut Bevel klingen. Det består af en skæreklinge og 8 stk. smigskæringsspidser og de nødvendige skruer til at fastgøre denne klinge og spidser til klinge kroppen. Dette opgraderingssæt forsyner brugeren med en Cut Bevel klinge, der er lige så god som ny.

A



- 1.
- 2.
- 3.
- 4.
- 5.
- 6.
- 7.
- 8.
- 9.



- 10.
- 11.
- 12.
- 13.
- 14.
- 15.
- 16.
- 17.
- 18.
- 19.
- 20.

Overensstemmelseserklæring

Vi erklærer under vores fulde ansvar, at de produkter, der er beskrevet under "Teknisk data" er i overensstemmelse med følgende standarder for eller standarddokumenter: EN60745 jf. bestemmelserne i direktiverne 2004/108/EC, 2006/42/EC.

Hvis der ønskes yderligere oplysninger, så kontakt Exact Tools på følgende adresse.

Den tekniske fil er tilgængelig på adressen nedenfor.

Personen bemyndiget til at samle den tekniske fil:

Mika Priha, R&D direktør mika.priha@exacttools.com)

Helsinki, 1.9.2011



Seppo Makkonen, Managing director

Exact Tools Oy

Särkiniementie 5 B 64

FI-00210 Helsinki

Finland

Indhold

exact
Pipe Cutting System

- 30. Tekniske data
- 31. Pakkens indhold

Sikkerhed






- 32. Sikkerhedsforskrifter

Drift

- 34. Funktionel beskrivelse og tilsigtet brug
- 34. Produktegenskaber
- 35. Før værktøjet tages i brug
- 35. Tilslutning til netspændingsforsyningen
- 35. Hvordan røret anbringes på støtterne
- 35. Indstilling og mærkning af skærepunkt
- 35. Start savning
- 36. Udboring af rørets væg
- 36. Skæring af rør
- 37. Beskyttelse mod overbelastning
- 37. Rethed af snittet og justeringshjul
- 38. Installation og udskiftning af savklingen
- 38. Service og vedligeholdelse instruktioner
- 39. **Miljøhensyn** / Bortskaffelse
- 39. **Garanti** / Garantibetingelser
- 40. **Tips til brug**
Sprængskitse (adskilt bilag)

Definitioner: Sikkerhedsretningslinjer

Definitionerne nedenfor beskriver sikkerhedsniveauet ved hvert signalord. Læs venligst håndbogen og læg mærke til disse symboler.

-  **FARE:** Betyder en nært forestående, farlig situation, der **vil** kunne forvolde **dødsfald eller alvorlige personskader**, hvis den ikke undgås.
-  **ADVARSEL:** Betyder en muligvis farlig situation, der **kan** forvolde **dødsfald eller alvorlige personskader**, hvis den ikke undgås.
-  **FORSIGTIGT:** Betyder en muligvis farlig situation, der **kunne** medføre **mindre eller moderate personskader**, hvis den ikke undgås.
-  **BEMÆRK:** Betyder en fremgangsmåde, der ikke er relateret til personskader, men som **kunne** medføre **materiel skade**, hvis den ikke undgås.
-  Betyder risiko for elektrisk stød.

Brugs-, sikkerheds og serviceinstruktion

Læs brugs-, sikkerheds- og service-anvisninger omhyggeligt før brug. Instruktionsbogen skal altid være tilgængelig for alle der bruger Exact PipeCut 170/170E. Ud over disse anvisninger her, skal alle almindelige sikkerhedsforanstaltninger fra myndigheder overholdes. Exact PipeCut er kun beregnet til professionel brug.

Tekniske data

	Pipecut P400
Spænding	220 - 240 V / 50-60 Hz (også 110 V)
Fastsat optaget effekt	1010 W
Hastighed ubelastet	4000 r/min
Intermittent	S3 25% (2,5 min ON / 7,5 min OFF)
Klinge diameter	150 mm / 148 mm i smigskæringsklingen
Klingens befæstelse hul	62 mm
Vægt	6,6 kg
Kapacitet Ø	100 mm – 400 mm
Maks. rørvæg	25 mm cut, 22 mm smignit
Beskyttelsesklasse	□ / II
Spindellås	Ja
Forvalg af hastighed	Ikke
Konstant elektronisk kontrol	Ikke
Overbelastningsbeskyttelse	Ja
Reduceret startstrøm	Ikke
Vibrationsemissionsværdi ah	2,6 m/s ²
Usikkerhed mht. vibrationsemissionsværdi K	1,5 m/s ²
LWA (lydeffekt)	100 dB
LpA (lydtryk)	89 dB
LpC (lydtrykkets højeste spidsværdi)	103 dB

De angivne værdier er gyldige for nominelle spændinger [U] på 230/240V. Ved lavere spænding og modeller til særlige lande kan disse værdier variere.

Observer venligst artikelnummeret på din maskines identifikationsplade. Firmamærkerne på de enkelte maskine kan variere. Kun for maskinværktøjer uden reduceret startstrøm: Startcyklusser genererer korte fald i spændingen. Interferens med andet udstyr/maskiner kan opstå i tilfælde af ugunstige strømsystemforhold. Driftsforstyrrelser skal forventes for systemimpedans under 0.36 ohm.


Oplysninger om støj/vibration

Målte værdier fastlagt ifølge EN60745-1:2009 + A11:210 ja EN60745-2-3:210.

Brug høreværn!

Testen blev udført ved hjælp af Ø200 mm PVC rør, som har en vægtykkelse på 5,9 mm.

Det niveau af vibrationsemission, der er opgivet i dette oplysningsskema, er udmålt i overensstemmelse med en standardiseret test i EN 60745 og kan anvendes til at sammenligne forskellige værktøjer.

 Det kan også anvendes til en indledende vurdering af eksponeringen. Det erklærede niveau af vibrationsemission er beregnet ud fra værktøjets hovedanvendelse. Hvis værktøjet imidlertid bruges til andre anvendelser, med anderledes eller dårligt vedligeholdt ekstraudstyr, kan vibrationsemissionen være anderledes. Det kan øge eksponeringsniveauet væsentligt over den samlede arbejdsperiode.

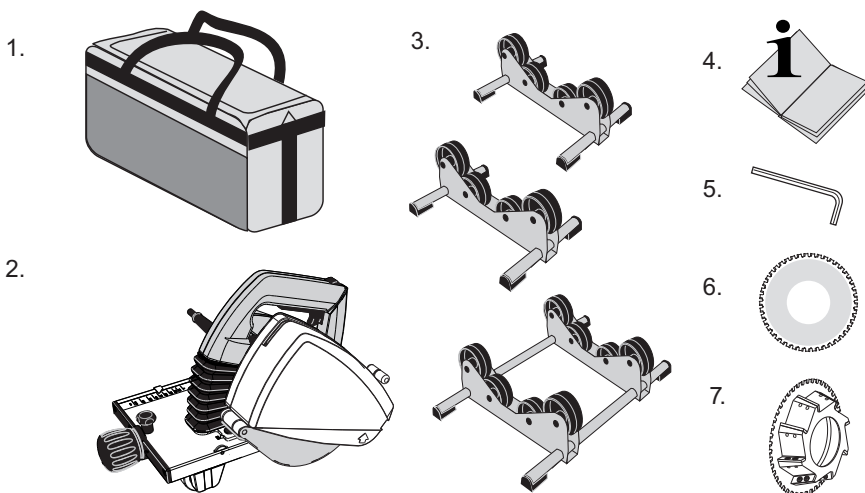
En vurdering af niveauet af eksponering for vibration bør også tage hensyn til de tidspunkter, hvor værktøjet er slukket eller når det kører, men ikke laver noget. Det kan nedsætte eksponeringsniveauet væsentligt over den samlede arbejdsperiode. Lav ekstra sikkerhedsforanstaltning til at beskytte operatøren fra virkningerne af vibration som fx: at vedligeholde værktøjet og ekstraudstyret, holde sine hænder varme, at organisere arbejdsrytmen.

Exact PipeCut P400 rørsav

Pakkens indhold:

Kontrollér, at pakken indholder følgende dele:

1. PipeCut skuldertaske
2. Exact PipeCut P400 rørsav
3. Rørholdere: 1 dobbelt og 2 enkelte
4. Driftsinstrukser
5. Unbrakonøgle 5 mm fastgjort til håndtaget
6. TCT klinge 150 x 62 monteret på maskinen
7. Cut Bevel klinge i tasken



Almindelige sikkerhedsadvarsler for maskinværktøj



Læs alle sikkerhedsadvarsler og alle brugsanvisninger igennem. Undlad at følge disse advarsler og brugsanvisninger, kan det medføre elektriske stød, brand og/eller alvorlige personskader.

Gem alle advarsler og brugsanvisninger til senere brug.

Betegnelse "maskinværktøj" i advarslerne henviser til dit strømdrevne (ledningsforbundne) maskinværktøj eller batteridrevne (trådløse) maskinværktøj.

1) Sikkerhed på arbejdsområdet

- Hold arbejdsområdet rent og veloplyst. Rodede eller mærke områder indbyder til uheld.
- Anvend ikke maskinværktøjer i eksplosionsfarlige atmosfærer som fx ved tilstedeværelsen af brandfarlige væsker, gasser eller støv. Maskinværktøjer skaber gnister, der kan antænde støv eller røg.
- Hold børn og tilskuere væk, når et maskinværktøj er i brug. Distraheringer kan medføre, at man mister kontrollen.

2) Elektrisk sikkerhed

- Maskinværktøjets stik skal passe med stikkontakten. Modificer under ingen omstændigheder stikket. Anvend ikke nogen adapterstik sammen med jordede (jordforbundne) maskinværktøjer. Umodificerede stik og passende stikkontakter vil nedsætte risikoen for elektriske stød.
- Undgå kropskontakt med jordede eller jordforbundne overflader som fx rør, radiatorer, komfurer og køleskabe. Der er øget risiko for elektrisk stød, hvis din krop er jordet eller jordforbundet.
- Udsæt ikke maskinværktøjer for regn eller våde forhold. Trænger der vand ind vand i et maskinværktøj, vil det øge risikoen for elektrisk stød.
- Misbrug ikke ledningen. Brug aldrig ledningen til at bære, trække eller tage maskinværktøjet ud af stikket med. Hold ledningen væk fra varme, olie, skarpe kanter og bevægelige dele. Beskadigede eller sammenflettede ledninger øger risikoen for elektrisk stød.
- Når et maskinværktøj anvendes udendørs, så brug en forlængerledning, der er egnet til udendørsbrug. Brugen af en ledning, der er beregnet til udendørsbrug, nedsætter risikoen for elektrisk stød.
- Hvis man ikke kan komme uden om at anvende et maskinværktøj på et fugtigt sted, skal man bruge en fejlstrømsafbryder (RCD). Brugen af en RCD nedsætter risikoen for elektrisk stød.

3) Personlig sikkerhed

- Vær agtpagivende, læg mærke til, hvad du laver og brug din sunde fornuft, når du anvender et maskinværktøj. Benyt ikke et maskinværktøj, hvis du er træt eller under påvirkning af narkotika, alkohol eller medikamenter. Et øjeblik uopmærksomhed, mens du anvender et maskinværktøj, kan føre til alvorlige personskader.
- Brug personligt beskyttelsesudstyr. Beskyttelsesudstyr

som fx støvmaske, skridsikre sikkerhedssko, sikkerhedshjelm eller høreværn, der anvendes efter de relevante forhold, vil reducere personskader.

- Brug høreværn. Når man arbejder med forskellige materialer, kan støjniveauet variere og undertiden overstige grænseværdien 85 dB(A). Brug altid høreværn til at beskytte dig med.
 - Brug sikkerhedsbriller. Brug altid sikkerhedsbriller, så du undgår øjenskader fra partikler, der springer op, når du anvender rørsaven.
 - Brug sikkerhedshandsker. Brug altid sikkerhedshandsker, fordi kanterne på overskærne rør er skarpe og kan give snitsår.
 - Undgå utilsigtet start. Sørg for, at kontakten er i den slukkede position, inden værktøjet tilsluttes strøm, når værktøjet tages op eller bæres rundt. At bære maskinværktøjer med en finger på kontakten eller tilføre strøm til maskinværktøjer, der har kontakten tændt, indbyder til ulykker.
 - Fjern alle indstillingsnøgler eller skiftenøgler, inden maskinværktøjet tændes. En skiftenøgle eller en nøgle, der er efterladt fastgjort til en roterende del af maskinværktøjet, kan medføre personskader.
- ### 4) Brug og pleje af maskinværktøjer
- Forcer ikke maskinværktøjet. Brug det rigtige maskinværktøj til din arbejdsproces. Det korrekte maskinværktøj vil gøre de arbejdsprocesser, som det er beregnet til på en bedre og mere sikker måde.
 - Brug ikke maskinværktøjet, hvis dets kontakt ikke kan slukkes og tændes. Alle maskinværktøjer, der ikke kan styres med kontakten, er farlige og skal repareres.
 - Frakobl maskinværktøjets stik fra strømkilden, inden der foretages nogen indstillinger, skiftes ekstraudstyr eller maskinværktøjet skal opbevares. Sådanne forebyggende sikkerhedsforanstaltninger nedsætter risikoen for, at maskinværktøjet ved et uheld starter.
 - Opbevar elektrisk værktøj uden for rækkevidde af børn, og tillad ikke personer som ikke er bekendt med dette elektriske værktøj eller disse instruktioner at betjene værktøjet. El-værktøjer er farlige i hænderne på brugere uden kendskab til dem.
 - Vedligehold maskinværktøjer. Kontroller justeringsfejl eller hvis bevægelige dele binder, brud på dele og andre forhold, der kan påvirke maskinværktøjets anvendelse. Hvis maskinværktøjet er beskadiget, så få det repareret inden brug. Mange ulykker sker på grund af dårligt vedligeholdte maskinværktøjer.
 - Hold skæreværktøjer skarpe og rene. Korrekt vedligeholdte skæreværktøjer med skarpe kanter er mindre tilbøjelige til at binde og lettere at kontrollere.
 - Brug maskinværktøj, ekstraudstyr og værktøjsdele etc. i overensstemmelse med deres brugsanvisninger, idet der tages hensyn til arbejdsforhold og det arbejde, der skal udføres. Brug af maskinværktøjet til anvendelser, der er forskellige fra dem, som værktøjet er bestemt til, kan føre til farlige situationer.
- ### 5) Service
- Få lavet service på dit maskinværktøj af en kvalificeret reparatør, der kun bruger identiske reservedele. Det vil garantere, at maskinværktøjet fortsat er sikkert.

Sikkerhedsadvarsler for rundsave

- a)  **FARE: Hold hænderne væk fra skæreområdet og klingerne. Hold den anden hånd på motorhuset.** Hvis begge hænder holder saven, kan de ikke skæres af klingens.
- BEMÆRK:** For rundsave med klinger med en diameter på 140 mm eller mindre, kan „Hold din anden hånd på ekstrahåndtaget eller på motorhuset“ udelades.
- b) **Sæt ikke hænderne under arbejdsemnet eller ind i røret.** Afskærmningen kan ikke beskytte dig imod klingens under arbejdsemnet eller inde i røret.
- c) **Indstil skæredybden til tykkelsen på arbejdsemnet.** Mindre end hel savtand på klingens må være synlig under arbejdsemnet.
- d) **Hold aldrig arbejdsemnet i dine hænder eller hen over dine ben, når emnet skæres. Fastgør arbejdsemnet på en stabil platform.** Det er vigtigt at understøtte emnet korrekt for at undgå, at kroppen udsættes for fare, klingens binder, eller man mister kontrollen.
- e) **Hold maskinværktøjet fast med kun isolerede spændeordninger, når der udføres en arbejdsproces, hvor skæreværktøjet kan komme i berøring med skjulte el-forbindelser eller sin egen ledning.** Kontakt med en "strømførende" ledning vil også gøre ubeskyttede metaldele på værktøjet "strømførende" og give operatøren stød.
- f) **Brug længdeanslag eller lige kantsstyr ved skæring på langs.** Dette forbedrer skærenøjagtigheden og reducerer risikoen for, at klingens binder
- g) **Brug altid klinger af den rigtige størrelse og form (diamant kontra rund) af holdere til huller.** Klinger, der ikke passer til savens monteringsværktøj vil køre excentrisk, hvilket medfører kontroltab.
- h) **Brug aldrig beskadigede eller forkerte spændskiver eller bolte til klingens.** Klingens spændskiver og bolte er specialdesignet til din sav for at give optimal ydeevne og sikkerhed under betjeningen.
- i) **Sæt ikke hænder ind i savens støvblæser.** De kan komme til skade af de roterende dele.
- j) **Arbejd ikke med savens oven over hovedet.** På den måde har du ikke kontrol nok over maskinværktøjet.
- k) **Anvend ikke maskinværktøjet stationært.** Det er ikke beregnet til anvendelse ved et savebord.
- l) **Brug ikke savklinger af højhastighedsstål (HSS).** Sådanne savklinger kan let gå i stykker.
- m) **Når man arbejder med maskinen, skal man altid holde den fast med begge hænder og have et solidt fodfæste.** Maskinværktøjet styres mest sikkert med begge hænder.
- n) **Fastgør arbejdsemnet.** Et arbejdsemne, der er støttet af rørbukke, fastholdes bedre end med hænderne.
- o) **Vent altid, indtil maskinen stopper fuldstændigt, inden den sættes ned.** Det indsatte materiale i værktøjet kan komme i klemme, og det kan føre til tab af kontrol over maskinværktøjet
- p) **Brug aldrig maskinen med en beskadiget ledning. Rør ikke ved den beskadigede ledning og træk ikke i stikket, hvis ledningen bliver beskadiget, mens den er i gang.** Beskadigede ledninger øger risikoen for elektrisk stød.

Yderligere sikkerhedsinstruktioner for alle save

Årsager til og forebyggelse af tilbageslag:

- Tilbageslag er en omgående reaktion på en savklinge, der er blokeret, binder eller sidder skævt, og medfører en ukontrolleret sav, som kører ud og ind af arbejdsemnet imod operatøren;
- Når klingens er blokeret eller binder stramt, når skæringen lukker sammen, standser klingens, og motorreaktionen driver hurtigt enheden tilbage imod operatøren;
- Hvis klingens bliver forvredet eller skævvredet i savsnittet, kan tænderne på det bagerste hjørne af klingens grave ind i træets overflade og medføre, at klingens arbejder sig op af snittet og springer tilbage imod operatøren.

Et tilbageslag opstår som følge af forkert brug eller ved misbrug af savens. Det kan undgås ved at følge nedenstående forholdsregler:

- a) **Hold godt fast på savens med begge hænder og hold armene på en sådan måde, at du kan modstå styrken fra et tilbageslag. Anbring din krop på den ene side af klingens, men ikke på linje med klingens.** Tilbageslag kan få savens til at springe baglæns, men tilbageslagskræfterne kan styres af operatøren, hvis der tages korrekte forholdsregler.

BEMÆRK: For rundsave med klinger med en diameter på 140 mm eller mindre, kan ordene „med begge hænder“ udelades.

- b) **Når klingens binder, eller når en skæring afbrydes af en hvilken som helst årsag, så udløs triggeren, og hold savens stille i materialet, indtil klingens er helt standset.** Prøv aldrig at fjerne savens fra arbejdet, eller træk savens bagud, mens klingens bevæger sig. Undersøg, hvad der er galt, og udbedr for at fjerne årsagen til at klingens binder.
- c) **Når savens startes i et arbejdsstykke igen, så centrér savklingens i savsnittet, og kontrollér, at savtænderne ikke sidder fast i materialet.** Hvis savklingens binder, kan den gå op eller slå tilbage fra arbejdsemnet, når savens genstartes.
- d) **Store plader skal støttes for at mindske risikoen for tilbageslag på grund af, at klingens sætter sig fast.** Store paneler har det med at hænge under deres egen vægt. Støtter skal placeret under panelet på begge sider, tæt ved skærelinjen og tæt ved kanten af panelet.
- e) **Brug ikke sløve eller beskadigede klinger.** Uskarpe eller forkerte klinger frembringer smalt skæresnit, der medfører for megen friktion og at klingens binder og giver tilbageslag.
- f) **Skæredybden og skærevinklen skal indstilles og spændes fast, før man begynder at save.** Hvis indstillingen ændres under savningens kan savklingens sætte sig fast, og der kan opstå tilbageslag.
- g) **Vær særlig forsigtig, når der laves et "dyksnit" i eksisterende vægge eller andre blinde områder.** Den udragende klinge kan skære i genstande, der kan medføre tilbageslag.

Sikkerhedsinstruktioner for stiksave

- a) **Kontroller, at beskyttelsesskærmen lukker korrekt, hver gang maskinen skal bruges.** Arbejd ikke med saven, hvis beskyttelsesskærmen ikke kan bevæges frit og øjeblikkeligt kan omslutte klingene. Spænd eller bind aldrig beskyttelsesskærmen med synlig. Hvis saven tabes ved et uheld, kan beskyttelsesskærmen være bøjet. Kontroller for at sikre, at beskyttelsesskærmen kan bevæges frit og ikke rører ved klingene eller andre dele, i alle hjørner og dybder af snittet.
- b) **Kontroller at beskyttelsesskærmens returfeder fungerer korrekt. Hvis beskyttelsesskærmen og fjederen ikke fungerer korrekt, så skal de serviceres før brug.** Beskyttelsesskærmen kan virke træg på grund af ødelagte dele, klæbrige efterladenskaber eller opbygning af efterladenskaber.
- c) **Sørg for at savens styreplade ikke flytter sig under udførelse af "dyksnittet", når klingens skårindstilling ikke er 90°.** Sidelæns udskiftning af en klinge kan medføre, at klingens binder samt risiko for tilbageslag.
- d) **Kontroller altid om beskyttelsesskærmen dækker for klingene, før saven sættes ned på arbejdsbordet eller på jorden.** En ubeskyttet klinge med efterløb vil få saven til at flytte sig baglæns og save i altning, der kommer i vejen for den, vær opmærksom på den tid, det tager for klingene at stoppe, efter der er slukket for kontakten.

Ekstra specifikke sikkerhedsregler

Rørsaven må aldrig anvendes i følgende tilfælde, hvis:

- Der er vand eller andre væsker, eksplosionsfarlige gasser eller skadelige kemikalier inde i det rør, der skal skæres over.
- Strømkontakten er defekt.
- Strømledningen er defekt.
- Klingene er bøjet.
- Klingene er sløv eller i dårlig stand.
- Plastikkomponenter er revnede eller mangler nogen dele.
- Spændanordningen ikke er spændt ordentligt rundt om røret eller hvis den er ekset.
- Dækslet til klingeafskærmningen eller afskærmningen til den bevægelige klinge er beskadiget eller fjernet fra maskinen.
- Låsemekanismerne ikke fungerer ordentligt (UNLOCK-knap)
- Rørsaven er blevet våd.

Når rørsaven benyttes, skal man altid tage hensyn til følgende faktorer:

- Støt rør for at minimere risikoen for at klingene kommer i klemme.
- Sørg for, at røret, der skal skæres, er tomt.
- Sørg for, at klingene er påmonteret korrekt.
- Sørg for, at klingens diameter og tykkelse passer til rørsaven, og at klingene passer til maskinens omdrejningstal.
- Brug aldrig sidelæns kraft til at standse klingene; lad

altid klingene stoppe af sig selv.

- Kontroller klingeafskærmningernes fastgørelser.
- Brug aldrig for meget kraft, når rørsaven anvendes.
- Brug aldrig rørsaven til at løfte røret med, mens det stadigvæk er fastgjort til røret.
- Undlad at overbelaste den elektriske motor.
- Følg altid sikkerhedsvejledningen og brugsanvisningen og de gældende forskrifter.



Funktionsbeskrivelse

Læs alle sikkerhedsadvarsler og alle anvisninger igennem. Undlader man at følge disse advarsler og anvisninger kan det medføre elektriske stød, brand og/eller alvorlige personskader.

Påtænkt brug PipeCut P400:

Exact Pipe Cut P400 er beregnet til professionel brug af enhver slags på byggepladser.

The Exact PipeCut P400 er kun designet til brug ved plastikrør med dimensioner på 100 mm (4") - 400 mm (16"). Den maksimale vægtykkelse, som Exact Pipe Cut P400 kan skære igennem er 25 mm (1"). Med en Cut Bevel klinge er den maksimale vægtykkelse 22 mm (0,9"). Med Exact PipeCut P 400 kan du skære rør lavet af forskellige plastikmaterialer som fx PP, PE, PVC osv. PipeCut P400 rørsaven er beregnet til kort, uregelmæssig brug. Maskinen kan belastes i 2,5 minutter under en 10-minutters periode (S3 25 %). PipeCut P400 rørsaven er ikke beregnet til brug i industriel serieproduktion.

Produktfunktioner

Når driftsinstrukserne læses, så fold maskinens grafiksider ud, og lad den være slået op. Denne side foldes ind under omslaget på denne vejledning (side 3). Følgende tal på produktfunktionerne henviser til illustrationen.

Figur A

1. UNLOCK-knappen
2. Strømkontakt
3. Låsegreb på stikkontakt
4. Motorenhed
5. Greb til beskyttelsesskærm for bevægelig klinge
6. Beskyttelsesdæksel til klinge
7. Indstillingspunkter
8. Lige justeringsskrue
9. Beskyttelsesskærm til bevægelig klinge
10. Driftshåndtag
11. Skrue til klingebeskyttelse
12. Spindellåseknap
13. Unbrakonøgle
14. Typeskilt
15. Overbelastningsbeskyttelse
16. Lige justeringsskrue
17. Styreenhed
18. Sikker for styreenhed
19. Indstillingsgreb til styreenhed
20. Styreenhedsindikator

Driftsinstruktioner for Exact P400 rørskæringssystem

Før betjening af Exact P400 gør venligst følgende

Kontrollér at motorenheden står i oprejst position, så det gule mærke på UNLOCK knappen er synlig.

Kontrollér at den korrekte klinger er i maskinen. Kontrollér at klinger sidder korrekt, er ordentlig fastgjort, og at den er i god tilstand.

Cut Bevel klinger kan gå løs på grund af vibrationer under skæring.

Kontrollér at styrehjulene drejer.

Kontrollér at støttehjulene drejer.

Kontrollér at den nederste beskyttelsesskærm på klinger flytter sig korrekt.

Kontrollér at det rør, der skal skæres, er tomt.

Tilslutning af Exact Pipe Cut P400 til hovedstrømforsyningen

Sørg for, at el-spændingen er den samme, som den der er angivet på typeskiltet (**figur A/14**) Tilslut først Exact P400 til strømforsyningen, efter du har kontrolleret listen ovenfor.

Indstilling af holdere for det rør, der skal skæres.

Anvend altid Exact rørholdere under savning. Holderne maksimerer sikkerheden og optimerer skæresultatet. Skæringen skal altid foregå på en flad overflade. Anbring røret på savholderen, så skærepunktet er imellem hjulparrene.

Placér holderne under begge ender af røret. Sørg for at alle hjulene er i kontakt med røret. Om nødvendigt indsæt et stykke træ som kile ved holderne. (**Fig. B**) Kortere afsnit (under 25cm/10") kan skæres med to holdere placeret, så skærepunktet er uden for holderne. (**Fig. C**) Ved savning i den korrekte rækkefølge forhindrer du savklingen i at blokere i røret ved afslutningen af skæreprocessen.

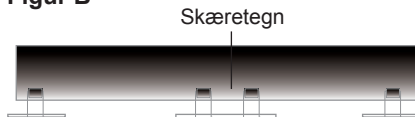
Indstilling og mærkning af skærepunkt

Brug en tusch til at afmærke skærepunktet. Der findes to indstillingspunkter på savens bevægelige klingebeskyttelsesskærm. Den ene er til klinger, som kun skærer røret af (**Fig. D/1**) mens den anden er til klinger, som skærer og giver smig på rørenden. (**Fig. D/2**)

Start savning

Åbn sikkerhedsskruen (**figur E1**) og justér hjulparrene i Exact P400 styreenheden i henhold til rørets diameter ved at dreje på justeringsgrebet bag på Exact P400 (**Fig. E2**). Skalaen på saven er cirka værdi. Brugeren kan fintune smiglængden med justeringsgrebet. Bemærk venligst at jo mindre rørdiameteren er, jo mere følsom vil justering af smigdybden være.

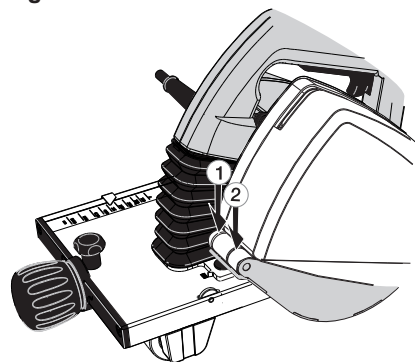
Figur B



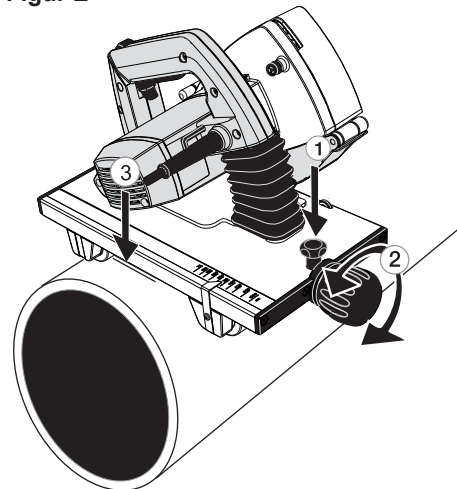
Figur C



Figur D



Figur E



Det vigtigste er, at styreenhedens fundament ikke rører ved røret, men derimod at hjulparrene understøtter saven (**fig. E3**). Lås til sidst justeringen med sikkerhedsskruen (**fig. E1**), så justeringerne ikke ændres under savningen.

Træk grebet på den bevægelige klingebeskyttelsesskærm hen imod dig selv. (**Fig. F og A/5**) Anbring Exact P400 horisontalt øverst på røret, således at et passende mærke for klingens, som er i maskinen, er placeret ved skærepunktet (**fig. F**). Hold røret på plads og sørg for, at Exact P400 bevæger sig frit i den retning, som røret føres. Af sikkerhedsmæssige grunde skal Exact P400 ledningerne være til venstre og foran røret. Exact P400 er nu klar til brug.

Gennemtrængning af rørvæggen

Tilstræb at holde P400 i en horisontal position øverst på røret under hele savningsprocessen. Tag godt fat i driftshåndtaget med din højre hånd, start motoren ved at udløse låsegrebet på stikkontakten (**fig. G/1**) og skub stikkontakten hele vejen ned (**fig. G/2**). Før du begynder at save, så vent til klingens når fuld hastighed. Træng igennem rørvæggen ved at trykke driftshåndtaget langsomt ned, indtil klingens har skåret igennem rørvæggen (på dette stadium må røret ikke dreje) og motorenheden er låst i saveposition. Når UNLOCK-knappen er låst, dvs. når det gule mærke forsvinder (**fig. H**), er Exact P400 låst, og du kan sikkert starte med at save rundt om røret. Når du anvender en CutBevel klinge, skal gennemtrængningen udføres specielt roligt.

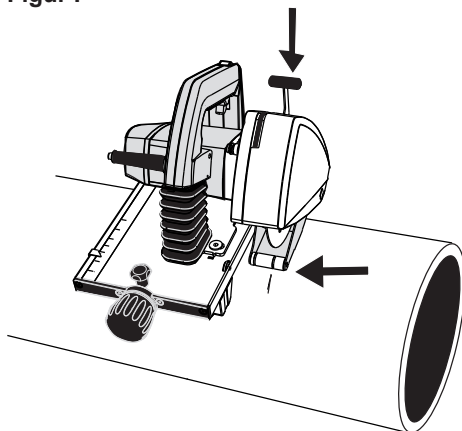
Savning rundt om røret

Start savning ved at dreje røret med din venstre hånd imod dig selv (**fig. I**) og holde Exact P400 stabilt og i en horisontal position i forhold til røret (**fig. J**). Fortsæt savningen ved roligt at dreje røret med den mest mulige jævne hastighed imod dig selv, indtil røret er skåret af.

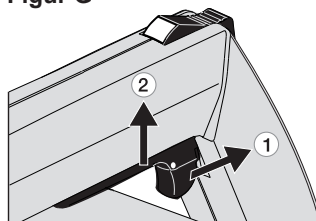
Hvis du bruger en CutBevel klinge fortsæt savningen ca. 5 cm, efter røret er blevet savet af. Dette vil sikre et jævnt smig rundt om hele røret. Hvis du saver ekstra rundt i smig, vil du få et endnu bedre resultat. Store smig skal altid udføres med to runder. Første runde skal skæres, så smigen ikke er afsluttet, og med anden runde skal styreenheden justeres til den ønskede smiglængde. Bemærk at temperaturen har effekt på plastikkens hårdhed

Saven kan også styres manuelt, hvis klingens ikke falder sammen med det indledende snit. Når du ser startpunktet for snittet, drej saven i en rolig vinkel imod den indledende skæring, indtil røret er skåret af (**fig. L**)

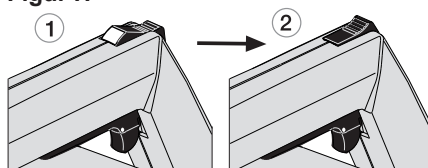
Figur F



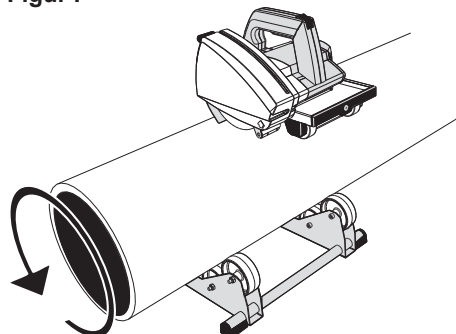
Figur G



Figur H



Figur I



Når røret er skåret af, så skub UNLOCK-knappen fremad, indtil det gule mærke er synligt, og låsen er udløst (**fig. L**). Løft nu motorenheden til startpositionen. Udløs stikkontakten. Efter saven er løftet væk fra røret, kontrollér, at den bevægelige klingebeskyttelsesskærm er blevet drejet til en sikker position (**fig. M**).

Vælg indføringshastighed i forhold til materiale og væggens tykkelse. For høj hastighed kan beskadige klingens, overbelaste Exact P400 og give et dårligt saveresultat. Specielt ved brug af en CutBevel klinge skal indføringshastigheden være rimelig langsom for at sikre smigfinish af høj kvalitet.

Exact P400 kan også bruges til at lave en smig på enden af et plastkrør. Anbring først saven øverst på røret, så savklingen på CutBevel klingen er ved enden af røret. (**Fig. N**) Nu kan du arbejde med røret som beskrevet tidligere.

Hvis der opstår problemer under gennemtrængning eller savning, unormale lyde eller vibrationer, hvor du er nødt til at afbryde savningen, før røret er skåret igennem, så løs klingen ved at skubbe UNLOCK-knappen fremad, og løft motorenheden op. Når problemet er løst, så start savningen igen.

Start aldrig motoren, når motorenheden er låst i savningsposition eller klingetænderne er i kontakt med det rør, der skal saves.

Rengør altid styreenheden og styrehjulene efter brug. Dette vil sikre, at de plastikskår, som bliver fanget i hjulene, ikke forvrider enheden og forårsager et skævt snit.

Overbelastningsbeskyttelse

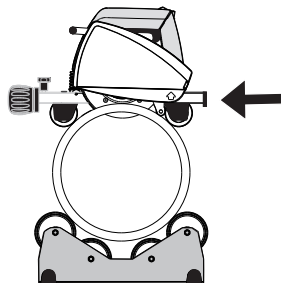
Exact P400 er udstyret med en beskyttelsesfunktion imod overbelastning. Når klingens er sløv, eller skærehastigheden er for høj, slukker beskyttelsesfunktionen imod overbelastning automatisk for strømmen. Du tænder igen for strømmen ved at trykke på kontakten til beskyttelsesfunktionen imod overbelastning (**fig. A/15**).

Lige skæring og justering

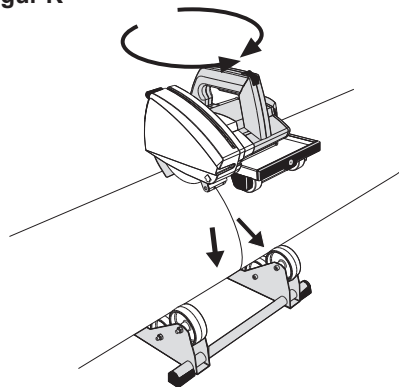
Snittet påvirkes af mange faktorer, f.eks. størrelsen af røret, materialet og væggens tykkelse, kvaliteten af rørets overflade, rundheden, klingens tilstand, indføringshastigheden, operatørens erfaring. Snitresultatet kan variere, og der kan opstå en revne i snitoverfladen enten til højre eller venstre, dvs. forskellen mellem snittets start og slutpunkt (**fig. O**).

Der findes en funktion i Exact P400 styreenhed (**fig. A/8**) som kan forbedre savningsresultatet og kan gøre det lettere at nå frem til placeringen af det indledende snit om nødvendigt.

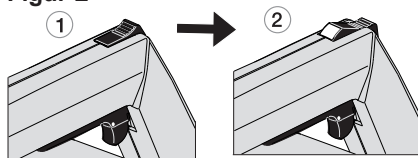
Figur J



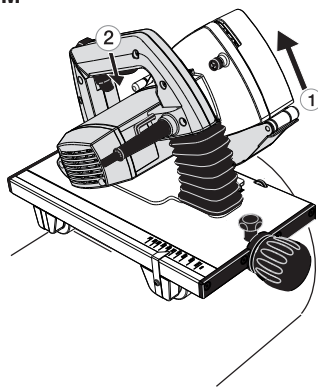
Figur K



Figur L

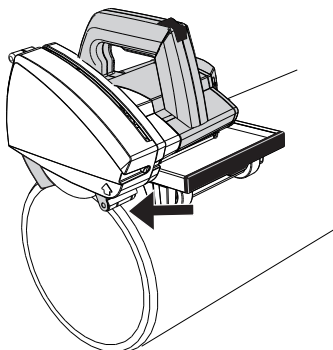


Figur M



Løsn låseskruen (fig. P/1) med en M5 unbrakonøgle på håndtaget af Exact P400. Der findes et justeringshjul på højre side af styreenheden (fig. P/2). Drej hjulet med din finger enten med uret eller mod uret. Retningen afhænger af retningen på fejljusteringen. Denne justering drejer hele motorenheden i forhold til styreenheden. Der findes også en pil og viser på styreenheden. (Fig. P/2) Dette vil hjælpe med til at måle omfanget af justeringen. Justér motorenheden til den ønskede retning for at korrigere savningsfejlen. Omfanget af justeringen afhænger af fejls omfang, rørdiameter lige såvel som styrken og materialet. Stram låseskruen (fig. P/1) efter justeringen.

Figur N



Montering og skiftning af klinge



ADVARSEL: For at reducere risikoen for personskade så skal enheden afbrydes og fjernes fra strømkilden før installation og fjernelse af udstyr, før justering, og når der udføres reparation. En tilfældig opstart kan medføre personskade.

Tag stikket ud af stikkontakten og sikre dig, at maskinen er låst i oprejst stilling.

Tag beskyttelsesdækslet til klingens af (fig. Q/1) ved at åbne skruen (fig. Q/2). Tryk på spindellåseknappen (Fig. A/12), og drej samtidigt med hånden, indtil spindellåseknappen når til en afstand af ca. 4 mm. Nu er rotation af klingens forhindret. Brug klingens nøgle til at åbne klingemonteringsbolten. Fjern sikringsbolten (fig. Q/3), spændeskiven (fig. Q/4), klingeflanger (fig. Q/5) og klingens (fig. Q/6).

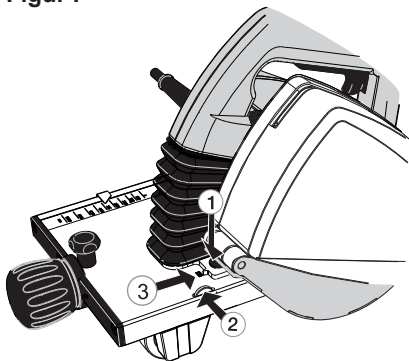
Før du monterer en ny klinge i saven, sikre dig at både flanger i saven og den afmonterede flange er rene.

Sæt en ny eller en sleben klinge på den nederste klingeflange (fig. Q/7), så den markerede side på klingens vender udad, og pilene på klingens vender i samme retning som markering af rotationsretningen på indersiden af klingehuset. Kontrollér at den nye klinge går helt ned til bunden af den nederste klingeflange. Sæt klingeflanger, spændeskiven og sikringsbolten på plads igen. Monter nu den løse flange, skiven og bolten, og til sidst monterer du den bevægelige klingebeskytter ved hjælp af de to finger skruer. Sæt dækslet til klingens beskyttelsesskærm tilbage på plads, og spænd skruen.

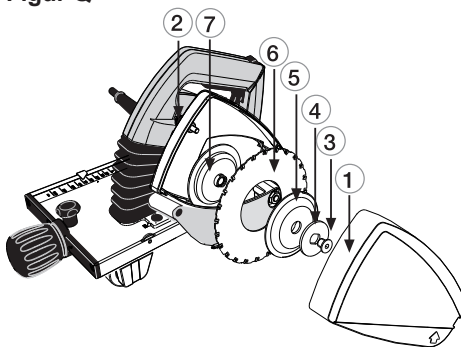
Figur O



Figur P



Figur Q



Service og vedligeholdelse

Tag stikket ud af stikkontakten, inden du begynder at lave service og rengøring af saven. Alt service vedrørende de elektriske dele skal udføres af et autoriseret værksted.

Klinge

Check, hvor god stand klingen er i. Udskift klingen, hvis den er blevet skæv, sløv eller på anden måde ikke er i ordentlig stand. En klinge, der er blevet sløv kan overbelaste savens motor. Når du mærker, at en klinge ikke længere skærer korrekt, skift da klingen, da den ellers kan blive så slidt, at den ikke kan slibes igen. En klinge i god stand kan slibes nogle få gange af firmaer, der har specialiseret sig i dette.

Styreenhed

Rengør regelmæssigt styreenheden med komprimeret luft, og børst skår af med en børste efter hver skæring.

Klingens beskyttelsesskærm

Gør det til en regel at rengøre klingens beskyttelsesskærm regelmæssigt, og vær særlig opmærksom på at bevægelse af den bevægelige beskyttelsesskærm på klingens ikke hæmmes.

Motor

Hold motorens ventilator ren.

Plastic dele

Rengør alle dele af plastic med en blød klud. Anvend kun milde rengøringsprodukter, ikke opløsningsmidler eller andre stærke produkter, da plasticdelene kan blive ødelagt af disse.



Kabel

Kontroller **altid** kablets tilstand. Et defekt kabel skal altid udskiftes inden brug, og dette skal gøres på et autoriseret værksted.

Korrekt brug og regelmæssigt service vil sikre dig, at din rørsav fungerer optimalt.



Bortskaffelse



Apparatet bør bortskaffes på korrekt vis. Bortskaf ikke produktet sammen med det normale husaffald.

Når Exact PipeCut P400 maskinen er slidt op, så må du ikke bortskaffe den sammen med normalt husholdningsaffald.

Produktet skal genanvendes på korrekt vis. Genbrug af opslidte produkter skal ske forskelligt gra genbrug af indpakning og af andre genanvendelige produkter. Genbruget af anvendte materialer medvirker til at bekæmpe miljøforureningen. Alt efter de forskellige lokale love, er det muligt at levere elektriske husholdningsartikler enten til de kommunale opsamlingscentre, eller til forhandleren, i tilfælde af indkøb af et nyt produkt.

Garanti

Garantibetingelser gældende fra 01.01.2015

Hvis Exact PipeCut saven bliver ubrugelig på grund af materiale- eller fabriktionsfejl inden for garantien eller *Den udvidede garanti efter vores skøn, vil vi reparere Exact PipeCut saven eller levere en helt ny eller fabriksny Exact PipeCut sav uden beregning.

Garantibetingelse / *Udvidet garantibetingelse

Exact Tools garantibetingelser gælder for 12 måneder fra købsdatoen. *Ved registrering on-line (exacttools.com/WarrantyRegistration) vil du få ekstra 12 måneders garanti GRATIS. Garantiregistreringen skal være foretaget inden for en måned efter købet.

Password for registrering er; 1yearmore

Garantien er kun gyldig hvis:

- 1.) Kopi af en dateret kvittering returneres til det autoriserede garantireparationscenter eller blev uploadet til vores hjemmeside på tidspunktet for registrering af garantien.
- 2.) Exact PipeCut saven ikke er blevet misbrugt.
- 3.) Ingen ikke godkendte personer har forsøgt at reparere saven.
- 4.) Exact PipeCut saven er blevet anvendt i overensstemmelse med de instruktioner om betjening, sikkerhed og service, der er angivet i betjeningsvejledningen.
- 5.) Exact PipeCut saven er blevet indleveret til et autoriseret garantireparationscenter inden for garantien.

Bemærk: Exact PipeCut saven skal sendes til det autoriserede garantireparationscenter med fragten forudbetalt. Hvis Exact PipeCut saven repareres under garantien, vil returforsendelsen være med forudbetalt fragt. Hvis Exact PipeCut saven ikke repareres under garantien, vil returforsendelsen ske for kundens regning.

Bemærk venligst: Følgende emner eller serviceydelser er ikke indeholdt i garantikrav:

- Savklinger
- Sikring til overbelastningsbeskyttelse
- Kulbørster
- Gribeenhedshjul
- Klingeflange
- Fastgørelsesflange
- Flangeskive til træk
- Normal slitage.
- Fejl på grund af misbrug eller uheld
- Vand, brand og og fysisk beskadigelse
- Strømledninger
- Justering af justeringshjul

Da vi hele tiden videreudvikler produkterne, vil det være muligt at nogle af disse instruktioner vil blive ændret. Der vil ikke blive udleveret materiale omkring eventuelle ændringer.

Tips til brug af Exact PipeCut rørskærere

Det er muligt, at alle disse tips ikke er aktuelle for alle Exact modeller

Diamantklinger bør kun anvendes til skæring af støbejernsrør. Det anbefales, at støbejern ikke skæres med TCT- eller Cermet-klinger.

Rens indersiden af klingefafskærmningen efter skæring af plastikrør.

Mindre rør skæres nemmest ved at rotere røret med hænderne enten på et bord eller på gulvet.

Bemærk: Roter røret ind mod dig selv, når det roteres manuelt og vær påpasselig med ikke at rotere det for hurtigt.

Kontroller regelmæssigt klingens stand.

Skæreprceduren kan inddeles i to stadier; først saver man gennem rørets væg, derefter færdiggør man overskæringen ved at save rundt om det.

Belast ikke saven ved at skære uafbrudt. Saven vil overhedes, og metaldelene kan blive brændende varme. Det vil også beskadige motoren og klingens. En gylden regel er 2,5 minutter i brug og 7,5 minutters hvile.

Hold tilføringshastigheden konstant. Det vil forlænge klingens levetid. For eksempel er skæretiden for et stålør med en diameter på 170 mm (6") og en vægtykkelse på 5 mm (1/5") 15-20 sekunder, og for et støbejernsrør med en diameter på 110 mm (4") med en vægtykkelse på 4 mm (1/6") er skæretiden 20 til 25 sekunder.

Hold altid motorenheden i oprejst position. Det gule mærke på knappen til oplåsning bliver derved synligt. Sæt aldrig rørsaven på røret i den låste position / skærepositionen.

Faktorer, der påvirker savklingens levetid:

- rørets materiale
- korrekt klingetype til det materiale, der skæres
- korrekt indstilling af motorens hastighed (model 170E)
- rørets vægtykkelse
- tilføringshastighed
- rørets glathed
- brugerens færdigheder
- rørets renhed
- rust på røret
- svejsede sømme i røret
- klingens hastighed

Faktorer, der påvirker skæringens rethed:

- savklingens stand
- rørets vægtykkelse
- tilføringshastighed
- rørets glathed
- brugerens færdigheder
- rørets renhed
- rørets runding
- for løs eller for stram spændeanordning
- for stramt påmonteret klinge

Se flere oplysninger på vores websted

www.exacttools.com